

नमूने के प्रश्न-पत्र की योजना – 2012

कक्षा – XIIth

विषय – भौतिक विज्ञान

अवधि – 3 घण्टे 15 मिनट

प्रश्न पत्र –

पूर्णांक – 56 अंक

1. उद्देश्य हेतु अंकभार –

क्र.सं.	उद्देश्य	अंकभार	प्रतिशत
1.	ज्ञान	20	35.70
2.	अवबोध अर्थग्रहण	22	39.30
3.	ज्ञानोपयोग / अभिव्यक्ति	11	19.64
4.	कौशल / मौलिकता	03	05.30
		56	100

2. प्रश्नों के प्रकारवार अंकभार –

क्र. सं.	प्रश्नों का प्रकार	प्रश्नों की संख्या	अंक प्रति प्रश्न	कुल अंक प्रतिशत	प्रतिशत	संभावित
1.	वस्तुनिष्ठ / बहुविकल्पात्मक	—	—	—	—	—
2.	अतिलघुत्तरात्मक	13	01	13	23.20	42
3.	लघुत्तरात्मक – I	11	02	22	39.30	69
4.	लघुत्तरात्मक – II	03	03	09	16.07	29
5.	निबंधात्मक	03	04	12	21.42	30
		30		56	100.00	170 मिनट

विकल्प योजना : आन्तरिक

पुनरावलोकन :- 10 मिनट

प्रश्न पत्र पढ़ना 15 मिनट

3. विषय वस्तु का अंकभार –

क्र.सं.	विषय वस्तु	अंकभार	प्रतिशत
1	स्थिर वैद्युतिकी	6	10.7
2	धारा वैद्युत	5	8.9
3	धारा का चु. प्रभाव तथा चुम्बकत्व	6	10.7
4	वैद्युत चुम्बकीय प्रेरण तथा प्रत्यावर्ती धारा	6	10.7
5	वैद्युत चुम्बकीय तरंगे	3	5.3
6	प्रकाशिकी	11	19.64
7	द्रव्य की द्वैत प्रकृति	4	7.14
8	परमाणु तथा नाभिकीय भौतिकी	5	8.9
9	इलेक्ट्रॉनिक युक्तियां	6	10.7
10	संचार व्यवस्थाएँ	4	7.14
	योग	56	100

प्रश्न-पत्र ब्ल्यू प्रिन्ट

कक्षा – XII

विषय :- भौतिक विज्ञान

पूर्णांक 56

क्र. सं.	उद्देश्य इकाई/उप इकाई	ज्ञान			अवबोध			ज्ञानोपयोगी/अभिव्यक्ति			कौशल/मौलिकता			योग			
		अति. लघु	लघु.		निबंध.	अति. लघु	लघु.		अति. लघु	लघु.	निबंध.	अति. लघु	लघु.		निबंध.		
			SA1	SA2			SA1	SA2					SA1			SA2	SA1
1	स्थिर वैद्युतिकी	1(1)				2(1)					3(1)					6	
2	धारा वैद्युत		2(1)			1(1)	2(1)									5	
3	धारा का चु. प्रभाव तथा चुम्बकत्व				4(1)	1(1)			1(1)							6	
4	वैद्युत चुम्बकीय प्रेरण तथा प्रत्यावर्ती धारा				1(-)★	1(1)			3(1)				1(1)			6	
5	वैद्युत चुम्बकीय तरंग	1(1)				2(1)										3	
6	प्रकाशिकी	1(1)	2(1)			1(1)	2(1)				2(1)	3(1)				11	
7	द्रव्य की द्वैत प्रकृति			3(1)		1(1)										4	
8	परमाणु तथा नाभिकीय भौतिकी		2(1)			1(1)					2(1)					5	
9	इलेक्ट्रॉनिक युक्तियां	1(1)				1(1)		3(-)★							1(1)	6	
10	संचार व्यवस्थाएँ		2(1)			1(1)							1(-)★			4	
	योग	4(4)	8(4)	3(1)	5(1)	7(7)	9(5)	3(-)	3(1)	1(1)	4(1)2	6(2)		1(1)	1(-)★	1(1)	56(30)
			20(10)				22(13)				11(5)				3(2)		56(30)

विकल्पों की योजना :- ★ = आन्तरिक विकल्प प्रश्न

(प्रश्न संख्या 21, 27, 28, 29, 30 में आन्तरिक विकल्प दिये गये हैं।)

नोट:- कोष्ठक में बाहर की संख्या अंकों की तथा भीतर प्रश्नों की द्योतक है।

हस्ताक्षर

माध्यमिक शिक्षा बोर्ड राजस्थान, अजमेर

नमूने का प्रश्न-पत्र

कक्षा-12

विषय-भौतिक विज्ञान

अवधि - 3 घण्टे 15 मिनट

पूर्णांक - 56 अंक

सामान्य निर्देश :-

- I. सभी प्रश्न अनिवार्य हैं।
- II. इस प्रश्न पत्र में 30 प्रश्न हैं। प्रश्न 1 से 13 में प्रत्येक प्रश्न 1 अंक का है, प्रश्न 14 से 24 में प्रत्येक प्रश्न दो अंक का है, प्रश्न 25 से 27 में प्रत्येक प्रश्न 3 अंक का है तथा प्रश्न 28 से 30 में प्रत्येक प्रश्न 4 अंक का है।
- III. प्रश्न पत्र में समग्र पर कोई विकल्प नहीं है तथापि, दो अंक वाले एक प्रश्न में तीन अंकों वाले एक प्रश्न में तथा चार अंकों वाले तीनों प्रश्नों में आन्तरिक चयन प्रदान किया गया है। ऐसे प्रश्नों में आपको दिये गये चयन में से केवल एक प्रश्न ही करना है।
- IV. केलकुलेटर के उपयोग की अनुमति नहीं है।
- V. जहाँ कहीं आवश्यक हो आप निम्नलिखित भौतिक नियतांकों का उपयोग कर सकते हैं।

$$C = 3 \times 10^8 \text{ ms}^{-1}$$

$$h = 6.63 \times 10^{-34} \text{ js}$$

$$e = 1.6 \times 10^{-19} \text{ C}$$

$$\mu_0 = 4\pi \times 10^{-7} \text{ TmA}^{-1}$$

$$K = \frac{1}{4\pi\epsilon_0} = 9 \times 10^9 \text{ Nm}^2\text{C}^{-2}$$

1. वाण्डेग्राफ जनित्र में उत्पन्न विद्युत क्षेत्र का मान कितना होता है ? 1
2. किस स्थिति में किसी द्वितीयक सैल के सिरों पर टर्मिनल वोल्टता उसके विद्युतवाहक बल के तुल्य होती है। 1
3. एक परिनलिका के क्रोड की 1मी. लम्बाई पर 1000 फेरें हैं व उसमें 2A की धारा प्रवाहित हो रही हैं तो चुम्बनकन क्षेत्र H का मान क्या होगा ? 1
4. एक स्थिर आवेश कौन-कौन से बल क्षेत्र उत्पन्न करता है ? यदि आवेश एक समान वेग से गतिमान हो तब ? 1
5. प्रत्यावर्ती धारा परिपथ में होने वाले शक्ति क्षय की गणना करें, जिसमें विभव एवं धारा के मान निम्न है।

$$V = 3000 \sin\left(\omega t + \frac{\pi}{2}\right) \quad \text{एवं} \quad I = 5 \sin \omega t$$
 1
6. क्या प्रकाश तरंगे निर्वात में भी गमन कर सकती है ? उत्तर की पुष्टि कारण बतलाकर कीजिये। 1
7. मोटर वाहनों में पीछे के ट्रैफिक को देखने हेतु चालक किस दर्पण को उपयोग में लेता है और क्यों ? 1
8. यदि एकल स्लिट विवर्तन प्रयोग में स्लिट की चौड़ाई दोगुनी कर दी जाये तो केन्द्रीय उच्चिष्ठ पर क्या प्रभाव पड़ेगा ? 1
9. प्रकाश विद्युत प्रभाव में आपतित प्रकाश की तरंग दैर्घ्य को कम करने पर उत्सर्जित इलेक्ट्रॉन के वेग पर क्या प्रभाव पड़ेगा ? 1
10. परमाणु संरचना से सम्बन्धित रदरफोर्ड प्रयोग की कोई दो मुख्य कमियां लिखिये।
11. किन्हीं दो यौगिक (कार्बनिक) अर्धचालक के नाम लिखें। 1
12. डायोड को अग्रबायस एवं उत्क्रम बायस स्थिति में जोड़ने पर अवक्षय परत पर क्या प्रभाव पडते है ? 1
13. प्रेरणिक प्रतिघात (X_L), प्रत्यावर्ती स्रोत की आवृत्ति के साथ किस प्रकार परिवर्तित होता है। आलेख द्वारा प्रदर्शित करें। 1

14. दो तरंगों के आयामों का अनुपात $a_1 : a_2$ है तो इनकी तीव्रताओं को अनुपात क्या होगा ? 2
15. "सूक्ष्मदर्शी एवं दूरदर्शी में उच्च आवर्धन क्षमता के साथ-साथ पर्याप्त विभेदन क्षमता भी होनी चाहिए।" उपरोक्त कथन का आशय स्पष्ट किजिए। 2
16. निम्न विद्युत चुम्बकीय तरंगों का नाम बतलाइये जो
 (a) मांसपेशियों के खिंचाव को दूर करने में सहायक है।
 (b) वायुमण्डल में ओजोन परत द्वारा अवशोषित कर ली जाती है। 1+1
17. किसी रेडियो एक्टिव पदार्थ की अर्द्धआयु से आप क्या समझते हैं। रेडियों एक्टिव पदार्थ की अर्द्धआयु एवं क्षय नियतांक में सम्बन्ध लिखियें। 1+1
18. एक रेडियो एक्टिव पदार्थ 'A' का क्षय निम्नानुसार होता है :-
 ${}_{72}A^{180} \xrightarrow{\alpha} A_1 \xrightarrow{\beta^-} A_2 \xrightarrow{\alpha} A_3 \xrightarrow{\gamma} A_4$
 A_4 के द्रव्यमान संख्या एवं परमाणु संख्या के मान क्या होंगे। 1+1
19. "प्रकाश तरंगों का ध्रुवण होता है परन्तु ध्वनि तरंगों का नहीं" उपरोक्त कथन को स्पष्ट किजिए। 2
20. किसी चालक के प्रतिरोध एवं प्रतिरोधकता हेतु व्यंजक, चालक में प्रति एकाक आयतन मुक्त इलैक्ट्रान की संख्या व विश्रान्ति काल के पदों में प्राप्त करें। 1+1
21. विभव प्रवणता से आप क्या समझते हैं। यह किन कारकों पर निर्भर करती है। 1+1
 अथवा
 विद्युत परिपथ के लिए किरचॉफ के नियमों को लिखिये। 1+1
22. व्योम तरंग संचरण से क्या तात्पर्य है ? ऐसी दो संचार व्यवस्थाओं के नाम लिखिये जहाँ व्योम तरंगों का उपयोग होता है। 1+1
23. दो विद्युतरोधी आवेशित ताँबे के गोले 'A' एवं 'B' जो आकार में सर्वसम् है, के केन्द्रों के बीच की दूरी 50 से.मी. तथा दोनों पर पृथक-पृथक आवेश $6.5 \times 10^{-7} C$ है। इसी आकार का एक तीसरा अनावेशित गोला सर्वप्रथम पहले गोले के सम्पर्क में तत्पश्चात् दूसरे गोले के

सम्पर्क में लाकर अन्ततः दोनों से ही हटा लिया जाता है, तब 'A' व 'B' गोलों के मध्य लगने वाले प्रतिकर्षण बल का मान ज्ञात करें। 1+1

24. आयाम मॉड्यूलन क्या है ? आयाम माड्यूलित तरंग को प्राप्त करने के लिये एक सरल माड्यूलक का ब्लॉक आरेख बनाइयें। 1+1

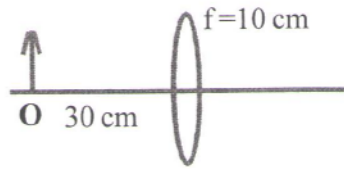
25. 30 KV इलेक्ट्रानों के द्वारा उत्पन्न X किरणों की
 (a) उच्चतम आवृत्ति एवं
 (b) निम्नतम तरंगदैर्घ्य का मान ज्ञात करिये ? 2+1

26. 12 से.मी. त्रिज्या वाले एक गोलीय चालक के पृष्ठ पर $1.6 \times 10^{-7} C$ का आवेश एक समान रूप से वितरित है
 (a) गोले के अन्दर
 (b) गोले के ठीक बाहर
 (c) गोले के केन्द्र से 18 से.मी. पर अवस्थित किसी बिन्दु पर विद्युत क्षेत्र क्या होगा ? 1+1+1

27. एक उत्तल लेंस जिसकी वक्रता त्रिज्या $R_1 = R_2 = 24 \text{ cm}$ है एवं जिसके पदार्थ का अपवर्तनांक 1.6 है।
 (a) वायु में इस लेंस की फोकस दूरी की गणना करें।
 (b) यदि इस लेंस को दो समान ऊर्ध्वाधर भागों में बांट लिया जाये तो प्रत्येक भाग की फोकस दूरी की गणना करिये ? 2+1

अथवा

निम्न चित्र में दर्शाये लेंस के लिए



(i) प्रतिबिम्ब की स्थिति ज्ञात करिये।

(ii) प्रतिबिम्ब की स्थिति को लेंस से और दूर करने हेतु एक अन्य लेंस उपरोक्त लेंस के सम्पर्क में रखा जाता है। इस द्वितीय लेंस की प्रकृति क्या होगी ? 2+1

28. प्रति, अनु एवं लौह चुम्बकीय पदार्थों की परिभाषा लिखते हुए इनके गुणों (अ) चुम्बकत्व के गुण का कारण (ब) आपेक्षिक चुम्बकीय पारगम्यता (स) चुम्बकीय प्रवृत्ति (द) चुम्बकन तीव्रता (य) चुम्बकीय प्रेरण के आधार पर तुलनात्मक विवेचन किजिए। $\frac{1}{2} \times 3 = 1 \frac{1}{2}$

$$\frac{1}{2} \times 5 = 2 \frac{1}{2}$$

अथवा

भू-चुम्बकत्व के किन्हीं दो कारणों की विवेचना करते हुए इसके विभिन्न अवयवों को परिभाषित किजिए। 1+3

29. विशेषता गुणांक एवं बैंड चौड़ाई की परिभाषा लिखते हुए सिद्ध करो कि किसी R-L-C श्रेणी परिपथ का विशेषता गुणांक $Q = \frac{\omega_0 L}{R}$ होता है। 1+3

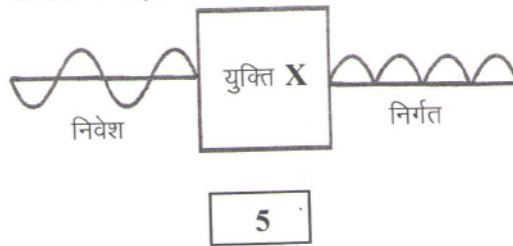
अथवा

स्वप्रेरण से क्या तात्पर्य है ?

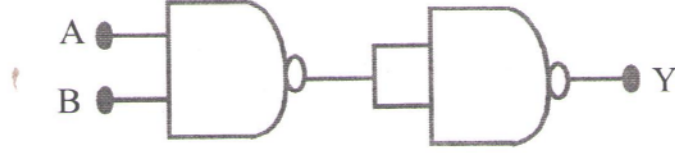
(a) किसी परिनलिका में संचित चुम्बकीय ऊर्जा का व्यंजक परिनलिका के चुम्बकीय क्षेत्र B, क्षेत्रफल A तथा लम्बाई l के पदों में ज्ञात किजिए।

(b) एकांक आयतन में चुम्बकीय ऊर्जा तथा संधारित्र के एकांक आयतन में संचित स्थिर वैद्युत ऊर्जा के व्यंजक लिखकर यह बताइये कि ये किस रूप में तुलनीय है ? 1+1+1+1

30. (अ) नीचे दिये गये चित्र में निवेश तरंग रूप को किसी युक्ति 'X' द्वारा निर्गत तरंग रूप में परिवर्तित किया गया है। इस युक्ति का नाम लिखिये और इसका परिपथ आरेख बनाइये



(ब) चित्र में दिखाये गये लाजिक गेट का नाम लिखिये और इसके लिये सत्यमान सारणी बनाइये।



(स) किसी P-n संधि में ह्यासी स्तर (अवक्षय परत) के बनने की व्याख्या किजिए।

$$\frac{1}{2}+1+ \frac{1}{2}+ 1+1$$

अथवा

एक परिपथ आरेख की सहायता से किसी ट्रांजिस्टर प्रवर्धक को दोलित्र के रूप में उपयोग करने के कार्यकारी सिद्धान्त को स्पष्ट कीजिए।

1+3

नमूना प्रश्न-पत्र

उत्तर तालिका

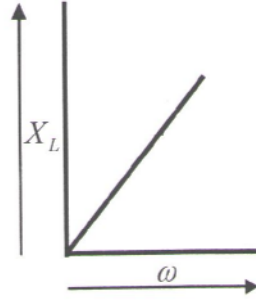
1. वाण्डेग्राफ में उत्पन्न विद्युत क्षेत्र का मान $3 \times 10^6 \text{ Vm}^{-1}$ हैं। 1
अथवा
 $\approx 10^6 \text{ V/m}$
2. जब सेल खुले परिपत्र में हो या सेल से बाह्य परिपथ में धारा न प्रवाहित हो रही हो। 1
3. $H = \frac{N}{L} I = 2 \times 10^3 \frac{A}{m}$ $\frac{1}{2} + \frac{1}{2} = 1$
 $N = 1000$
 $L = 1\text{m}$
 $I = 2\text{A}$
4. स्थिर आवेश केवल विद्युत क्षेत्र उत्पन्न करता है। एक समान वेग से गतिमान आवेश विद्युत एवं चुम्बकीय क्षेत्र दोनों उत्पन्न करता है। $\frac{1}{2} + \frac{1}{2} = 1$
5. चूंकि $\phi = \frac{\pi}{2}$ अतः $P = E_V I_V \cos \phi = 0$. 1
6. चूंकि, प्रकाश विद्युत चुम्बकीय तरंगे है जिन्हें परिगमन हेतु किसी माध्यम की आवश्यकता नहीं होती है। 1
7. उत्तल दर्पण। इससे बनने वाला प्रतिबिम्ब सीधा, आभासी एवं छोटा होता है जिसके फलस्वरूप पश्च दृश्य क्षेत्र बड़ा हो जाता है। 1
8. यदि स्लिट चौड़ाई (a) दुगनी हो जावें तो केन्द्रीय उच्चिष्ठ की चौड़ाई $\left(\frac{\lambda}{a}\right)$ आधी रह जायेगी, तीव्रता चार गुना हो जायेगी क्योंकि क्षेत्रफल ($1/4^{\text{th}}$) रह जायेगा। 1
9. उत्सर्जित इलैक्ट्रॉन का वेग बढ़ जायेगा। 1

10. (अ) रेखीय वर्णक्रम की व्याख्या करने में असफल $\frac{1}{2}$
 (ब) परमाणु के स्थायित्व की व्याख्या करने में असफल
 (अन्य उचित कमियाँ भी मान्य) $\frac{1}{2}$
11. (i) एंथ्रासिन $\frac{1}{2}$
 (ii) मादित थैलोस्यानीस $\frac{1}{2}$
12. (i) अग्रबायस में अवक्षय परत की मोटाई घटती है। $\frac{1}{2}$
 (ii) उत्क्रम बायस स्थिति में अवक्षय परत की मोटाई बढ़ती है। $\frac{1}{2}$

13.

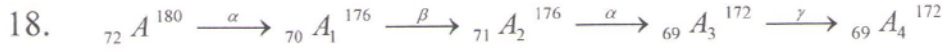
$$X_L = \omega L$$

$$X_L \propto \omega$$



$$\frac{1}{2} + \frac{1}{2} = 1$$

14. चूंकि $I \propto a^2$
 अतः $I_1 : I_2 = a_1^2 : a_2^2$ $1+1=2$
15. आवर्धन क्षमता अधिक होने से वस्तु बड़ी एवं स्पष्ट दिखाई देती है, किन्तु यदि विभेदन क्षमता कम है तो उसकी संरचना को स्पष्ट नहीं देखा जा सकता है। $1+1=2$
16. (a) अवरक्त तरंगे / अवरक्त क्षेत्र
 (b) पराबैंगनी तरंगे / पराबैंगनी क्षेत्र $1+1=2$
17. अर्द्धआयु की परिभाषा $T = \frac{0.693}{\lambda}$ $1+1=2$



A_4 की द्रव्यमान संख्या - 172

A_4 की परमाणु संख्या - 69

$$1+1=2$$

19. प्रकाश तरंगे अनुप्रस्थ है तथा ध्वनि तरंगे अनुदैर्घ्य है। तरंग के ध्रुवण का अर्थ है, तरंग के चलने की दिशा के लम्बवत् तल में विभिन्न विषयों में होने वाले कम्पनों में से किसी एक दिशा में होने वाले कम्पनों को अलग कर लेना। अनुदैर्घ्य तरंग में कम्पन्न तरंग चलने की दिशा में ही होते है। अतः ध्वनि तरंगों का ध्रुवण नहीं हो सकता है।

$$1+1=2$$

20. $I = nAeV_d$ $V_d = \frac{eV\tau}{mL}$

$$I = nAe \left[\frac{eV\tau}{mL} \right]$$

$$I = \left[\frac{ne^2 A \tau}{mL} \right] V \quad \frac{1}{2}$$

$$I = \frac{V}{R} \text{ से तुलना करने पर} \quad \frac{1}{2}$$

$$R = \frac{mL}{nAe^2 \tau} \quad \frac{1}{2}$$

$$R = \frac{\rho L}{A} \text{ से तुलना करने पर}$$

$$\rho = \frac{m}{ne^2 \tau} \quad \frac{1}{2}$$

21. विभवमापी के तार की एकांक लम्बाई पर विभव पतन को विभव प्रवणता कहते है। इसे x द्वारा व्यक्त करते है।

विभव प्रवणता का मान निम्न कारकों पर निर्भर करता है:-

(अ) प्राथमिक परिपथ के सेल E_p के विभवान्तर एवं धारा नियंत्रक के प्रतिरोध पर

(ब) विभवमापी के तार की लम्बाई पर

(स) विभवमापी के तार के अनुप्रस्थ काट पर

(द) विभवमापी के तार की धातु पर

(य) विभवमापी के तार के ताप पर

$$1+1=2$$

अथवा

- किरचॉफ का प्रथम नियम
किरचॉफ का द्वितीय नियम 1+1=2
22. व्योम तरंग संचरण परिभाषा 1
उदाहरण — निम्न में से कोई दो
टेलिविजन संचार,
सूक्ष्मतरंग लिंक,
उपग्रह संचार $\frac{1}{2} + \frac{1}{2} = 1$
23. गोले A पर आवेश C से सम्पर्क के पश्चात् — $\frac{Q}{2}$ $\frac{1}{2}$
गोले B पर आवेश C से सम्पर्क के पश्चात् — $\frac{3Q}{4}$ $\frac{1}{2}$
गोले A व B के मध्य बल
$$F = \frac{K Q_1 Q_2}{r^2}$$

$$F = \frac{9 \times 10^9 \times \frac{Q}{2} \times \frac{3Q}{4}}{\left(\frac{1}{2}\right)^2}$$

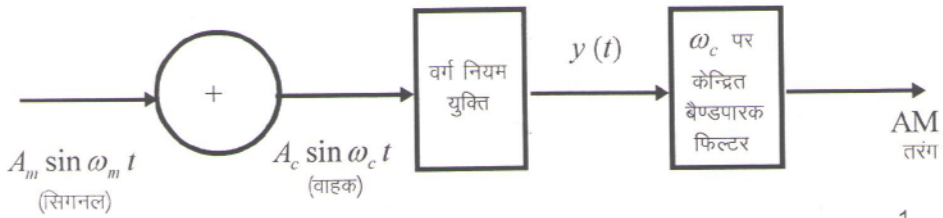
$$= 5.7 \times 10^{-3} N$$

$$K = 9 \times 10^9$$

$$Q_1 = \frac{Q}{2}$$

$$Q_2 = \frac{3Q}{4}$$

$$R = \left(\frac{1}{2}\right) m$$
 $\frac{1}{2}$
24. आयाम मॉड्यूलन की परिभाषा 1



25. (a) उच्चतम आवृत्ति $\nu_{\max} = \frac{eV}{h}$ $\frac{1}{2}$

$$\nu_{\max} = \frac{1.6 \times 10^{-19} \times 3 \times 10^4}{6.62 \times 10^{-34}}$$

$$= 7.25 \times 10^{18} \text{ हर्टज}$$

1

(b) निम्नतम तरंगदैर्घ्य $\lambda_{\min} = \frac{12400}{V} \text{ \AA}$ $\frac{1}{2}$

$$= \frac{12400}{3 \times 10^4}$$

$$= 0.413 \text{ \AA}$$

1

26. (a) गोलीय चालक के भीतर हो तो r त्रिज्या ($r < R$) के एक गाउसियस पृष्ठ की कल्पना करते हैं। इस पृष्ठ के अन्दर आवेश शून्य है।

अतः इस पृष्ठ के लिए गाउस नियम से $\oint \vec{E} \cdot d\vec{A} = \frac{\Sigma q}{\epsilon_0} = \frac{0}{\epsilon_0} = 0$ 1

(b) गोलीय चालक के ठीक बाहर या पृष्ठ पर

$$E = \frac{KQ}{R^2} \quad K = 9 \times 10^9$$

$$Q = 1.6 \times 10^{-7} \text{ C}$$

$$R = 12 \times 10^{-2} \text{ m}$$

$$= 10^5 \text{ NC}^{-1}$$

$$\frac{1}{2} + \frac{1}{2}$$

(c) गोले के केन्द्र से 18 cm दूरी पर

$$E = \frac{KQ}{r^2} \quad K = 9 \times 10^9$$

$$Q = 1.6 \times 10^{-7} \text{ C}$$

$$r = 18 \times 10^{-2} \text{ m}$$

$$= 4.4 \times 10^4 \text{ NC}^{-1}$$

$$\frac{1}{2} + \frac{1}{2}$$

$$27. \quad (a) \quad \frac{1}{f} = \left(\frac{\mu_2 - \mu_1}{\mu_1} \right) \left(\frac{1}{R_1} - \frac{1}{R_2} \right) \quad \frac{1}{2}$$

$$\frac{1}{f} = (1.6 - 1) \left(\frac{1}{24} + \frac{1}{24} \right) = 0.6 \times \frac{1}{12} = \frac{1}{20} \quad \frac{1}{2}$$

$$f = 20 \text{ cm} \quad \frac{1}{2}$$

$$(b) \quad \mu_2 = 1.6 \quad \mu_1 = 1.0 \quad R_1 = 24 \text{ cm} \quad R_2 = \infty \quad \frac{1}{2}$$

$$\frac{1}{f_1} = \frac{1.6 - 1}{1} \left(\frac{1}{24} - \frac{1}{\infty} \right) = 0.6 \times \frac{1}{24} = \frac{1}{40} \quad \frac{1}{2}$$

$$f_1 = 40 \text{ cm} \quad \frac{1}{2}$$

अथवा

$$(a) \quad f = 10 \text{ cm}, \quad u = -30 \text{ cm} \quad v = ?$$

$$\frac{1}{v} - \frac{1}{u} = \frac{1}{f} \quad = \frac{1}{v} - \left(-\frac{1}{30} \right) = \frac{1}{10} \quad 1$$

$$\frac{1}{v} + \frac{1}{30} = \frac{1}{10} \quad \text{या} \quad v = 15 \text{ cm} \quad 1$$

$$(b) \quad \text{द्वितीय लेंस अवतल लेंस हैं।} \quad 1$$

$$28. \quad \text{प्रति, अनु, लौह चुम्बकीय पदार्थों की परिभाषा} \quad \frac{1}{2} + \frac{1}{2} + \frac{1}{2}$$

$$\text{प्रति, अनु, लौह चुम्बकीय पदार्थों के गुणों की विवेचना} \quad \frac{1}{2} + \frac{1}{2} + \frac{1}{2} \quad \frac{1}{2} + \frac{1}{2}$$

अथवा

$$\text{भू-चुम्बकत्व के कोई दो कारण} \quad \frac{1}{2} + \frac{1}{2}$$

निम्न तीन चुम्बकीय अवयवों की विवेचना

$$(i) \quad \text{दिक्पात का कोण} \quad 1$$

$$(ii) \quad \text{नति कोण} \quad 1$$

$$(iii) \quad \text{पृथ्वी के चुम्बकीय क्षेत्र का क्षैतिज घटक} \quad 1$$

29. बैंड चौड़ाई – अर्द्धशक्ति आवृत्ति के मध्य के अन्तराल को बैंड चौड़ाई कहते हैं।
इसे β या Δf से व्यक्त करते हैं।

$$\Delta f = f_2 - f_1 \quad \frac{1}{2}$$

विशेषता गुणांक – अनुनादी आवृत्ति f_r तथा बैंड चौड़ाई Δf के अनुपात को परिपथ का विशेषता गुणांक कहते हैं।

$$Q = \frac{f_r}{f_2 - f_1} \quad \frac{1}{2}$$

अर्द्धशक्ति बिन्दुओं पर प्रभावी धारा I हो तो

$$I^2 R = \frac{1}{2} I_m^2 R \quad \text{या} \quad I = \frac{1}{\sqrt{2}} \frac{E_{rms}}{R} \quad 1$$

$$\frac{E_{rms}}{\sqrt{R^2 + \left(\omega L - \frac{1}{\omega C}\right)^2}} = \frac{1}{\sqrt{2}} \frac{E_{rms}}{R}$$

P_1 के लिए

$$\omega_1 L - \frac{1}{\omega_1 C} = -R, \quad \omega_2 L - \frac{1}{\omega_2 C} = +R \quad 1$$

$$\text{या} \quad (\omega_2 - \omega_1)(2L) = 2R$$

$$\text{या} \quad (\omega_2 - \omega_1) = \frac{R}{L}$$

$$\text{या} \quad Q = \frac{\omega_0}{\omega_2 - \omega_1} = \frac{\omega_0 L}{R} \quad 1$$

अथवा

रूवप्रेरण की परिभाषा 1

$$(a) \quad U_B = \frac{1}{2} LI^2$$

$$= \frac{1}{2\mu_0} B^2 Al \quad \frac{1}{2} + \frac{1}{2}$$

(b) प्रति एकांक आयतन चुम्बकीय उर्जा

$$u_B = \frac{U_B}{V}$$

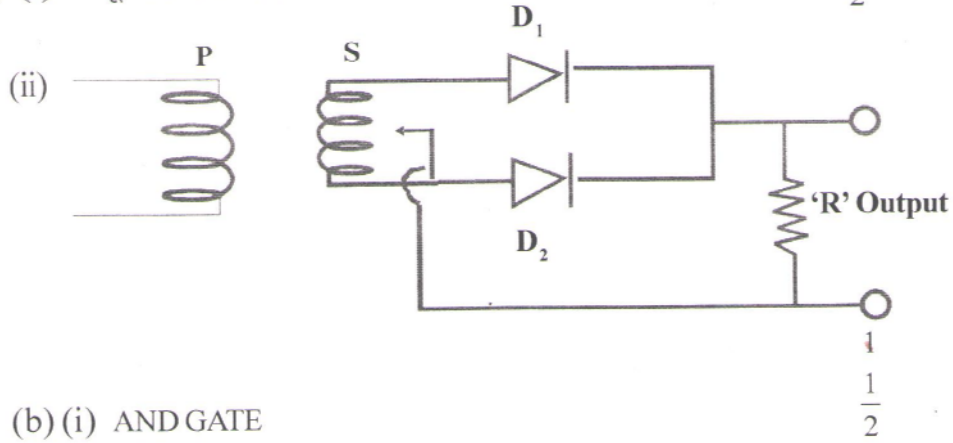
$$= \frac{B^2}{2\mu_0} \quad \frac{1}{2} + \frac{1}{2}$$

(c) संधारित्र के एकांक आयतन में संचित विद्युत स्थितिज उर्जा

$$u_E = \frac{1}{2} \epsilon_0 E^2 \quad \frac{1}{2} + \frac{1}{2}$$

दोनों दशाओं में उर्जा क्षेत्र की तीव्रता के समानुपाती है।

30. (a) (i) पूर्णतरंग दिष्टकारी



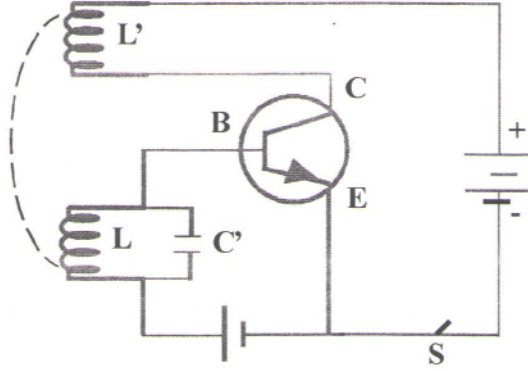
(b) (i) AND GATE

(ii)

INPUT		OUTPUT
A	B	Y
0	0	0
0	1	0
1	0	0
1	1	1

(c) ह्यासी स्तर बनने की प्रक्रिया समझाना

अथवा



कार्यविधि – चित्र में ट्रांजिस्टर के दोलित्र के रूप में उपयोग का परिपथ चित्र प्रदर्शित किया गया है। जब कुंजी बन्द करते हैं तो क्षीण मान की संग्राहक धारा L बहती है और इस कारण L से पारित चुम्बकीय फ्लक्स में परिवर्तन होता है जिससे उत्पन्न प्रेरित वोल्टता उत्सर्जक आधार सन्धि को अग्रबायस प्रदान करती है। इस प्रकार बड़ी हुई उत्सर्जक धारा, संग्राहक धारा को बड़ा देती है। जिससे L' से पारित चुम्बकीय फ्लक्स में वृद्धि होती है और वह संग्राहक धारा में और वृद्धि कर उसे संतृप्त धारा की स्थिति में ला देती है। जब संतृप्त अवस्था में धारा एवं चुम्बकीय फ्लक्स की अवस्था में परिवर्तन होते हैं तो उत्सर्जक धारा घटती है जो संग्राहक धारा का मान कम कर देती है। घटी हुई संग्राहक धारा विपरित दिशा में प्रेरित वोल्टता उत्पन्न करती है। जब तक की उसका मान न्यूनतम न हो जावें। इस तरह से इस चक्र की पुनरावृत्ति होने से उत्पन्न अवमंदित दोलन की आवृत्ति निम्न सूत्र द्वारा दी जाती है।

$$f = \frac{1}{2\pi\sqrt{LC}}$$