

## नमूने के प्रश्न-पत्र की योजना 2011 – 2012

कक्षा – X

विषय – विज्ञान

अवधि – 3 घण्टे 15 मिनट

प्रश्न पत्र –

पूर्णांक – 80 अंक

1. उद्देश्य हेतु अंकभार –

क्र.सं.	उद्देश्य	अंकभार	प्रतिशत
1.	ज्ञान	30.5	38.125
2.	अवबोध अर्थग्रहण	29	36.25
3.	ज्ञानोपयोग / अभिव्यक्ति	9.5	11.875
4.	कौशल / मौलिकता	11	13.750
		80	100

2. प्रश्नों के प्रकारवार अंकभार –

क्र. सं.	प्रश्नों का प्रकार	प्रश्नों की संख्या	अंक प्रति प्रश्न	कुल अंक प्रतिशत	प्रतिशत	संभावित
1.	वस्तुनिष्ठ / बहुविकल्पात्मक	—	—	—	—	—
2.	अतिलघुत्तरात्मक	8	1	8	10	17
3.	लघुत्तरात्मक – I	6	2	12	15	25.50
4.	लघुत्तरात्मक – II	10	3	30	37.50	63.75
5.	निबंधात्मक	6	5	30	37.50	63.75
		30		80	100.00	170 मिनट

विकल्प योजना : आन्तरिक

पुनरावलोकन :- 10 मिनट

प्रश्न पत्र पढ़ना 15 मिनट

3. विषय वस्तु का अंकभार –

यूनिट	क्र. सं.	विषय वस्तु	अंकभार	यूनिट अंकभार	प्रतिशत	यूनिट कुल प्रतिशत
I	1	अम्ल, क्षार तथा लवण	5	24	6.25	30
	2	रासायनिक अभिक्रियाएं	5		6.25	
	3	धातुएं तथा अधातुएं	5		6.25	
	4	कार्बन यौगिक	5		6.25	
	5	तत्वों का आवर्ती वर्गीकरण	4		5.00	
II	6	जैव प्रक्रियाएं	8	22	10.00	27.5
	7	पादपों तथा जन्तुओं में नियन्त्रण एवं समन्वय	6		7.50	
	8	जनन	4		5.00	
	9	आनुवांशिकता एवं विकास	4		5.00	
III	10	विभवान्तर तथा विद्युत धारा	7	14	8.75	17.50
	11	विद्युत धारा के चुम्बकीय प्रभाव	7		8.75	
IV	12	प्रकाश का परावर्तन	3	10	3.75	12.50
	13	अपवर्तन	3		3.75	
	14	प्रिज्म से होकर प्रकाश का अपवर्तन	4		5.00	
V	15	प्राकृतिक संसाधन का प्रबंधन	3	10	3.75	12.50
	16	क्षेत्रीय पर्यावरण	2		2.50	
	17.	ऊर्जा के स्रोत	3		3.75	
	18.	हमारा पर्यावरण	2		2.50	
		योग	80			100

प्रश्न-पत्र ब्ल्यू प्रिन्ट

कक्षा – X

विषय :- विज्ञान

पूर्णांक 80

क्र. सं.	उद्देश्य इकाई/उप इकाई	ज्ञान			अवबोध			ज्ञानोपयोगी/अभिव्यक्ति			कौशल/मौलिकता			योग				
		अति. लघु	लघु.		निबंध.	अति. लघु	लघु.		निबंध.	अति. लघु	लघु.		निबंध.					
			SA1	SA2			SA1	SA2			SA1	SA2						
1	अम्ल, क्षार तथा लवण				1(1)				1(1)		3(1)					5(3)		
2	रासायनिक अभिक्रियाएं							5(1)								5(1)		
3	धातुएं तथा अधातुएं		2(1)				3(1)									5(2)		
4	कार्बन यौगिक							5(1)								5(1)		
5	तत्वों का आवर्ती वर्गीकरण	1(1)					3(1)									4(2)		
6	जैव प्रक्रियाएं			1(½)	3(½) *		2(½)								2(½) *	8(2)		
7	पादपों तथा जन्तुओं में नियन्त्रण एवं समन्वय			3(1) 1(½)									2(½)			6(2)		
8	जनन	1(1)		3(1)												4(2)		
9	आनुवांशिकता एवं विकास					2(1)							2(1)			4(2)		
10	विभवान्तर तथा विद्युत धारा				2½(½)					2(1)		2½(½)				7(2)		
11	विद्युत धारा के चुम्बकीय प्रभाव	1(1)			4(½)	1(1)									1(½)	7(3)		
12	प्रकाश का परावर्तन			3(1)												3(1)		
13	अपवर्तन													3(1)		3(1)		
14	प्रिज्म से होकर प्रकाश का अपवर्तन			2(½)					1(1)					1(½)		4(2)		
15	प्राकृतिक संसाधन का प्रबंधन							3(½)								3(½)		
16	क्षेत्रीय पर्यावरण							2(½)								2(½)		
17	ऊर्जा के स्रोत		2(1)			1(1)										3(2)		
18	हमारा पर्यावरण		1(½)				1(½)									2(1)		
	योग	3(3)	5(2½)	13(4½)	9½(1½)	3(3)	3(1½)	8(2½)	15(3)	2(2)	2(1)	3(1)	2½(½)	-	2(1)	6(2)	3(1)	80(30)
	कुल योग		30½(11½)				29(10)				9½(4½)				11(4)		80(30)	

विकल्पों की योजना :- \* = आन्तरिक विकल्प प्रश्न

नोट:- कोष्ठक में बाहर की संख्या अंकों की तथा भीतर प्रश्नों की द्योतक है।

# माध्यमिक शिक्षा बोर्ड राजस्थान, अजमेर

नमूने का प्रश्न-पत्र

कक्षा-10

विषय-विज्ञान

अनुक्रमांक

--	--	--	--	--	--	--	--

अवधि- 3 घण्टे 15 मिनट

पूर्णांक 80 अंक

सामान्य निर्देश:

- 1 परीक्षार्थी प्रश्न पत्र पर अपना नामांक यथास्थान अनिवार्यतः लिखे।
- 2 सभी प्रश्न अनिवार्य है।
- 3 इस प्रश्न पत्र में 30 प्रश्न है। खण्ड अ में 1 से 8 तक प्रत्येक के 1 अंक, खण्ड ब में 9 से 14 तक प्रत्येक के 2 अंक, खण्ड स में 15 से 24 तक प्रत्येक के 3 अंक है। खण्ड द में 25 से 30 तक प्रत्येक प्रश्न 5 अंक के है।
- 5 जिन प्रश्नों में आंतरिक विकल्प दिये उसमे से केवल एक ही भाग करना है।
- 6 जिस प्रश्न के एक से अधिक भाग हैं उन सभी भागो का हल एक साथ सतत् लिखें।

---

## खण्ड 'अ'

- 1 मेण्डेलेफ का आवर्त नियम लिखिए ? 1
- 2 किसी चुम्बकीय क्षेत्र में स्थित विद्युत धारावाही चालक पर आरोपित बल कब अधिकतम होता है ? 1
- 3 एक उत्तल लेन्स की फोकस दूरी 20 सेमी है। लेन्स की क्षमता कितनी होगी ? 1
- 4 ऊत्तक संवर्धन क्या है ? 1
- 5 विद्युत परिपथ में सामान्यतः उपयोग होने वाले दो सुरक्षा उपायों के नाम लिखिए। 1
- 6 महासागरों में जल का स्तर किस कारण चढ़ता और गिरता है ? 1
- 7 अम्ल व क्षार में कोई दो अन्तर लिखिए ? 1
8. PH स्केल में P किस बात का सूचक है ? 1

## खण्ड 'ब'

- 9 समजात व समवृत्ति अंगों मे एक अंतर बताइये तथा प्रत्येक का उदाहरण दीजिए। 1+1=2
- 10 मनुष्य में लिंग निर्धारण का रेखा चित्र बनाइये।

www.rajteachers.com<sup>2</sup>

- 11 एक कूलॉम आवेश में इलेक्ट्रॉन की संख्या की गणना कीजिए। 2
- 12 भू-तापीय ऊर्जा के दो लाभ लिखिए। भूतापीय ऊर्जा संयंत्र कहाँ पर स्थापित किये गये हैं ? 1+1=2
- 13 विरजक चूर्ण का सूत्र, एवं दो उपयोग लिखिए। 1+1=2
- 14 किसी एक खाद्य श्रृंखला का उदाहरण दीजिए तथा इसमें विभिन्न पोषी स्तर बताइये। 1+1=2

### खण्ड 'स'

- 15 आपके पास दो विलयन 'A' तथा 'B' हैं। विलयन A के pH मान 6 है। एवं विलयन B के pH मान 8 है। किस विलयन में हाइड्रोजन आयन की सान्द्रता अधिक है ? इनमे से कौन अम्लीय है तथा कौन क्षारकीय ? 1+2=3
- 16 दूर दृष्टि दोष किसे कहते हैं ? इस दोष का निवारण किस प्रकार किया जाता है ? किरण आरेख द्वारा बताइये। 1+1+1=3
- 17 कारण बताइये—  
 a प्लेटिनम, सोना तथा चाँदी का उपयोग आभूषण बनाने के लिए किया जाता है।  
 b सोडियम, पोटेशियम को केरोसिन तेल के अन्दर संग्रहीत किया जाता है। 1½+1½=3
- 18 निम्नलिखित गुण एक आवर्त तथा वर्ग में किस प्रकार परिवर्तित होते हैं—  
 (a) परमाणु आकार (b) विद्युत ऋणात्मकता 1½+1½=3
- 19 अलैंगिक जनन की किन्ही तीन विधियों को संक्षिप्त में बताइये। 1+1+1=3
- 20 एक तंत्रिका कोशिका (न्यूरॉन) का नामांकित चित्र बनाइये तथा किसी एक नामांकन का कार्य बताइये। 2+1=3
- 21 उत्तल लेंस द्वारा किसी वस्तु का निम्न स्थिति में प्रतिबिम्ब कैसा होगा ? किरण आरेख भी बनाइये। 1½+1½=3  
 (a) जब वस्तु अनन्त पर हो  
 (b) जब वस्तु 2f व f<sub>1</sub> के बीच हो
- 22 किन्ही तीन पादप हार्मोन का नाम लिखिए एवं प्रत्येक का एक-एक कार्य बताइये। 1+1+1=3
- 23 वायवीय तथा अवायवीय श्वसन में चार अन्तर लिखिए। किन्ही दो जीवों के नाम लिखिए।

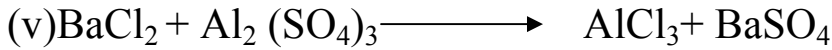
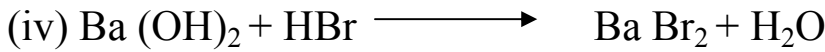
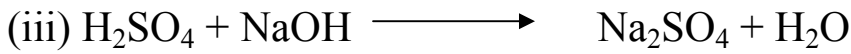
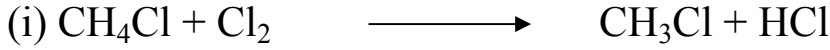
24 गोलीय दर्पण से संबंधित निम्न को परिभाषित कीजिए— (कोई तीन)

1+1+1=3

(a) ध्रुव (b) मुख्य अक्ष (c) मुख्य फोकस (d) फोकस दूरी

**खण्ड 'द'**

25 निम्नलिखित अभिक्रियाओं को सन्तुलित करके प्रत्येक अभिक्रिया के प्रकार बताइये— 1+1+1+1+1=5



26 एथेनॉइक अम्ल के गुणधर्म बताइये (कोई दो) तथा इसकी निम्न अभिक्रिया समझाइये। 2+1+1+1=5

(a) एस्टरीकरण

(b) क्षारक के साथ अभिक्रिया

(c) सोडियम कार्बोनेट के साथ अभिक्रिया

**अथवा**

संतृप्त हाइड्रोकार्बन किसे कहते हैं ? इस श्रेणी का सूत्र बताइये। तथा इस श्रेणी के प्रथम छः

सदस्यों की संरचना लिखिए।

1+1+3=5

27 मनुष्य के हृदय का नामांकित चित्र बनाइये एवं इसकी संरचना का वर्णन कीजिए।

2+3=5

**अथवा**

स्वपोषी पोषण क्या है ? प्रकाश संश्लेषण की क्रियाविधि का संक्षिप्त वर्णन कीजिए।

2+3=5

28 प्रत्यावर्ती विद्युत धारा जनित्र किस सिद्धान्त पर कार्य करता है लिखिए एवं प्रत्यावर्ती धारा

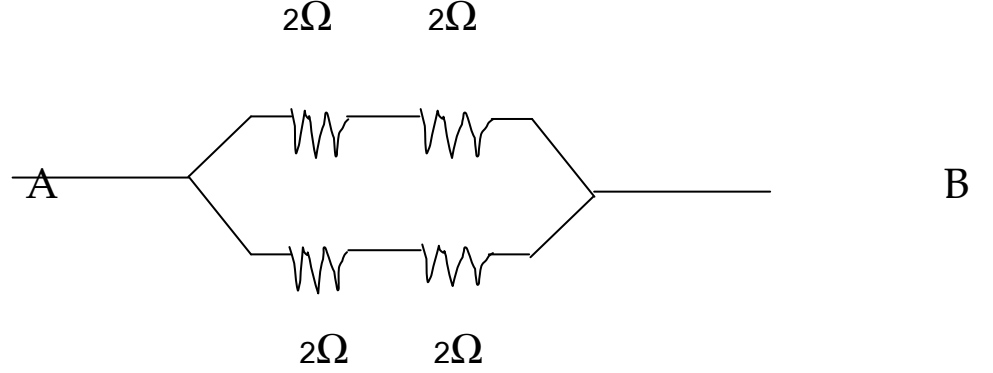
जनित्र की बनावट एवं क्रियाविधि को चित्र सहित समझाइये।

1+1½+1½+1=5

29 (a) किसी चालक का प्रतिरोध किन कारकों पर निर्भर करता है ? समझाइये।

2+3=5

(b) दिये गये परिपथ में बिन्दु A B के मध्य तुल्य प्रतिरोध का मान बताइये।



30 (a) बड़े बाँधों के निर्माण से होने वाली दो समस्याएँ बताइये।

2+1+1+1=5

(b) पर्यावरण को बचाने के लिए तीन प्रकार के R के विषय में आप क्या जानते हैं ? संक्षिप्त में समझाइये।

अथवा

(a) हिमाचल प्रदेश के नहर सिंचाई की स्थानीय प्रणाली कुल्हका संक्षेप में वर्णन बताइये।

(b) चिपको आन्दोलन किस स्थान से प्रारम्भ हुआ, इस आन्दोलन के बारे में समझाइये। 2+1+2=5

प्रश्न क्र.	अपेक्षित उत्तर		अंक	पाठ्यपुस्तक की पृष्ठ संख्या
1	आवर्त नियम		1	पृष्ठ सं. 92
2	जब चालक एवं चुम्बकीय क्षेत्र एक दूसरे के लम्बवत् हो		1	
3	+5D		1	
4	सही परिभाषा		1	पृष्ठ सं. 146
5	1 विद्युत पयुज 2 भूसम्पर्कित तार	$\frac{1}{2}+\frac{1}{2}$	1	
6	चन्द्रमा के गुरुत्वीय खिंचाव के कारण		1	
7	कोई दो अन्तर		1	
8	P सूचक 'पूसांस का' अर्थात् शक्ति		1	पृष्ठ सं. 27
9	समजात व समवृत्ति अंग में कोई एक अंतर एवं प्रत्येक का एक-एक उदाहरण	1+1	2	पृष्ठ सं. 168
10	लिंग निर्धारण का नामांकित चित्र		2	पृष्ठ सं. 160
11	$1Q=6.25 \times 10^{18}$ इलैक्ट्रॉन		2	पृष्ठ सं. 222
12	कोई भी दो लाभ लिखने पर एवं संयंत्र स्थापित करने का स्थान बताने पर	1+1	2	पृष्ठ सं. 283
13	सूत्र $CaOCl_2$ दो उपयोग लिखने पर	1+1	2	पृष्ठ सं. 34
14	कोई भी एक खाद्य श्रृंखला एवं उसके पोषी स्तर लिखने पर	1+1	2	पृष्ठ सं. 291
15	विलयन 'A' में $H^+$ की सान्द्रता अधिक है। विलयन 'A' अम्लीय व विलयन 'B' क्षारीय है	1+2	3	पृष्ठ सं. 28
16	सही परिभाषा, निवारण व किरण आरेख	1+1+1	3	पृष्ठ सं. 210
17	(a) सक्रियता श्रेणी में सबसे नीचे एवं कम अभिक्रियाशील (b) सक्रियता श्रेणी में सबसे ऊपर एवं अधिक क्रियाशील	$1\frac{1}{2}$ $1\frac{1}{2}$	3	पृष्ठ सं. 55
18	आवर्त व वर्ग में सही परिवर्तन के आधार पर	$1\frac{1}{2}+1\frac{1}{2}$	3	पृष्ठ सं. 98-99
19	अलैंगिक जनन की कोई तीन विधियाँ संक्षिप्त में लिखने पर	1+1+1	3	पृष्ठ सं. 142-144
20	न्यूरोन का नामांकित चित्र व किसी एक नामांकन का कार्य लिखने पर	2+1	3	पृष्ठ सं. 127
21	उत्तल लेंस की दोनो स्थितियों का सही किरण आरेख (a) फोकस (b) $2F$ व अनन्त के बीच	$1\frac{1}{2}$ $1\frac{1}{2}$	3	पृष्ठ सं. 199
22	तीन पादप हार्मोन के नाम व प्रत्येक का एक-एक कार्य लिखने पर	1+1+1	3	पृष्ठ सं. 135
23	वायवीय व अवायवीय श्वसन में कोई दो अन्तर व अवायवीय श्वसन पाये जाने वाले किन्ही दो जीवों के नाम लिखने पर	2+1	3	पृष्ठ सं. 113,114
24	किन्ही तीन की सही परिभाषा लिखने पर अथवा प्रकाश के परावर्तन की सही परिभाषा व दो नियम लिखने पर	1+1+1 1+1+1		पृष्ठ सं. 178,179

25	(i) $2\text{CH}_3\text{Cl} + \text{Cl}_2 \xrightarrow{\text{प्रतिस्थापन अभिक्रिया}} 2\text{CH}_2\text{Cl}_2 + 2\text{HCl}$	1	5	
	(ii) $2\text{Na} + \text{Cl}_2 \xrightarrow{\text{योगात्मक अभिक्रिया}} 2\text{NaCl}$	1		
	(iii) $\text{H}_2\text{SO}_4 + 2\text{NaOH} \xrightarrow{\text{उदासीनीकरण अभिक्रिया}} \text{Na}_2\text{SO}_4 + 2\text{H}_2\text{O}$	1		
	(iv) $\text{Ba}(\text{OH})_2 + 2\text{HBr} \xrightarrow{\text{उदासीनीकरण अभिक्रिया}} \text{BaBr}_2 + 2\text{H}_2\text{O}$	1		
	(v) $3\text{BaCl}_2 + \text{Al}_2(\text{SO}_4)_3 \xrightarrow{\text{द्विविस्थापन अभिक्रिया}} 2\text{AlCl}_3 + 3\text{BaSO}_4$	1		
26	एथेनॉइक अम्ल के कोई भी दो गुण धर्म व प्रत्येक की एक-एक अभिक्रिया लिखने पर अथवा सही परिभाषा सूत्र $\text{C}_n\text{H}_{2n+2}$ एवं प्रथम छः सदस्यों की सही संरचना	2+1+1+1  1+1+3	5	पृष्ठ सं. 81-82  पृष्ठ सं. 70-72
27	मानव हृदय का नामांकित चित्र एवं संरचना का वर्णन अथवा सही परिभाषा तथा प्रकाश संश्लेषण की क्रिया विधि लिखने पर	2+3  2+3	5	पृष्ठ सं. 117  पृष्ठ सं. 106
28	सही सिद्धान्त, प्रत्यावर्ती धारा जनित्र की बनावट व सही क्रिया विधि चित्र सहित लिखने पर	$1+1\frac{1}{2}+1\frac{1}{2}+1$	5	पृष्ठ सं. 264-265
29	(a) चालक का प्रतिरोध निम्न कारकों 1 लम्बाई, 2 अनुप्रस्थकाट, 3 ताप, 4 पदार्थ की प्रकृति को समझाने पर (b) $2\Omega$	2+3	5	पृष्ठ सं. 229-230
30	a कोई भी दो सही समस्याएँ लिखने पर b तीन R- Reduce, Reuse, Recycle को समझाने पर अथवा a संक्षिप्त वर्णन b गढ़वाल के रेनी नामक गांव में शुरू हुआ, संक्षिप्त वर्णन	2+1+1+1  2 1+2	5	पृष्ठ सं. 308,300  पृष्ठ सं. 308 पृष्ठ सं. 305
			80	